

РЕЗЧИК РУЛОНОВ-ИРК-01.1

ОСНОВНЫЕ ТЕХНИЧЕСКИЕ ХАРАКТЕРИСТИКИ

ОСНОВНЫЕ ТЕХНИЧЕСКИЕ ХАРАКТЕРИСТИКИ	ИРК-01.1
Масса, кг	1480
Длина, мм	4300
Ширина, мм	1880
Высота, мм	2230
Размеры рулона: -высота, мм -диаметр, мм	1200±50 1200-1800
Масса рулона, кг	до 850
Ширина нарезки, мм	1400
Толщина нарезки, мм	90-150-220 (опционально 50-100-150)
Количество ножей	5
Количество противорежущих ножей	10
Максимальная частота вращения ВОМ, об./мин.	540

ДОПОЛНИТЕЛЬНОЕ ОБОРУДОВАНИЕ

Дополнительный гидроцилиндр подъема для рулонов весом до 1100 кг

«ПЕРМСКАЯ» ТЕХНОЛОГИЯ ЗАГОТОВКИ СЕНАЖА В ЛИНИЮ



РЕЗЧИК РУЛОНОВ -ИРК-01.1

Нет аналогов среди специализированных машин ведущих мировых брендов.

Эффективный способ раздачи кормов: 5 минут - 1 рулон.

Накормит до 2000 голов в день с 1 оператором.



Краснокамский
PMЗ

Дополнительная информация
о резке рулонов
на сайте senazh.online
Телефон горячей линии:
8 800-500-7917

617060, Пермский край
Краснокамск, ул. Трубная, 4
+7 (342) 255-40-51
agro@krmz.info

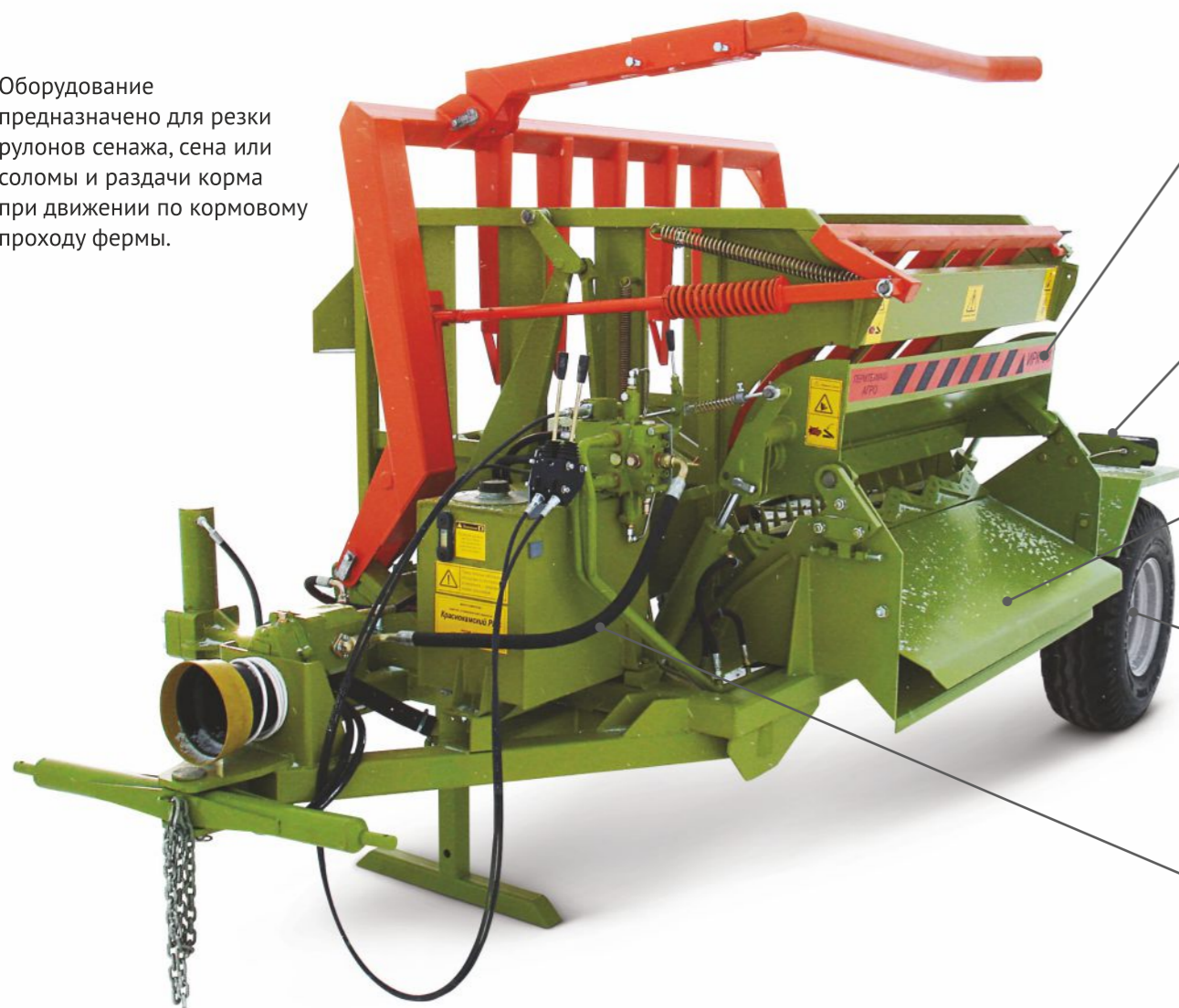


Краснокамский
PMЗ



РЕЗЧИК РУЛОНОВ-ИРК-01.1

Оборудование предназначено для резки рулонов сенажа, сена или соломы и раздачи корма при движении по кормовому проходу фермы.



Толщину резки можно регулировать: 9-15-22 см (опционально 5-10-15)



Усиленная рамная конструкция резчика.

На резчики рулона устанавливается вся необходимая световая техника (габариты, стоп-сигнал, поворотник), стандартный разъем подключения.

Двухколесная схема с увеличенным диаметром колес.



Дополнительный съемный лоток позволяет использовать резчик рулонов в хозяйствах, где установлены высокие кормушки.



Переставные колесные ступицы позволяют при необходимости снизить высоту резчика и работать в относительно низких помещениях.



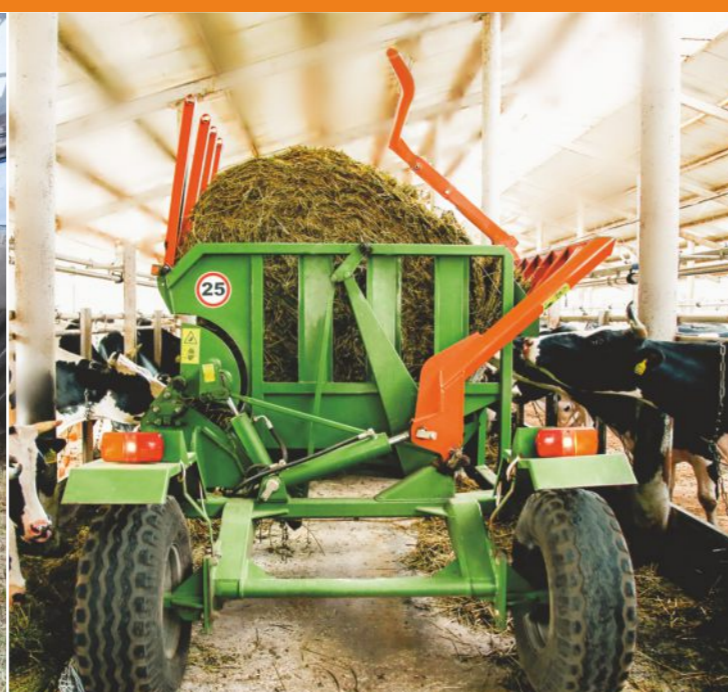
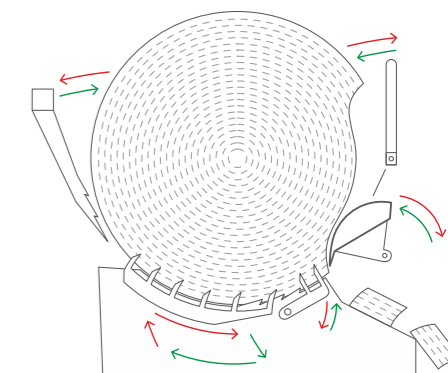
Независимая гидравлическая система исключает использование некачественного масла от гидросистемы трактора.

Дистанционная система управления позволяет управлять резчиком рулонов из кабины трактора.



Механизм нарезки-гильотинного типа. Имеет устройство самозагрузки рулонов и выносной пульт управления рабочими органами резчика. Управление осуществляется дистанционно из кабины трактора. Резчик обладает полностью автономной гидросистемой.

Уникальная конструкция позволяет загрузить, разрезать и раздавить плотно спрессованный рулон сенажа в считанные минуты.



На ресурсных испытаниях резчик рулонов проходит 500 км. Производительность резчика 7-10 рулонов в час.

Срок службы устройства 7 лет. В отличие от сезонной сельхозтехники резчик рулонов работает круглогодично.

Каждый резчик комплектуется набором запасных частей:
 -ножи прямые;
 -вал карданный;
 -набор переходников и др.